

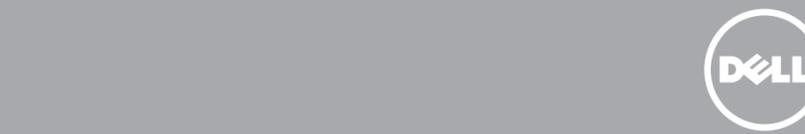
Dell PowerEdge C6320p

Getting Started Guide

- Příručka Začínáme
- Οδηγός «Τα πρώτα βήματα»
- Podręcznik Wprowadzenie
- Uputstvo za početak rada
- Başlangıç Kilavuzu



Quick Resource Locator
Dell.com/URL/Server/PEC63XXseries



Before you begin

Než začnete | Προτού ξεκινήσετε | Przed rozpoczęciem | Pre početak rada | Başlamadan önce

⚠ WARNING: Before setting up your system, follow the safety instructions included in the Safety, Environmental, and Regulatory Information document shipped with the system.

⚠ WARNING: To avoid a potential electrical shock hazard, a third wire safety grounding conductor is necessary for the rack installation. The rack equipment must provide sufficient airflow to the system to maintain proper cooling.

🔍 NOTE: The documentation set for your system is available at Dell.com/poweredgemanuals. Ensure that you always check this documentation set for all the latest updates.

🔍 NOTE: The system supports only one USB port and a micro USB port. If you require more than one USB outlet, use a USB hub or a USB adapter cable.

⚠ VAROVÁNÍ: Než začnete s nastavením systému, přečtěte si bezpečnostní pokyny uvedené v dokumentu s informacemi o bezpečnosti, životním prostředí a právních předpisech, který jste obdrželi společně se systémem.

⚠ VAROVÁNÍ: Chcete-li předejít nebezpečí úrazu elektrickým proudem, je nutné při instalaci racku použít třetí bezpečnostní zemnicí vodič. Rackové vybavení musí systému poskytovat dostatečný průchod vzduchu a zajišťovat tak dostatečné chlazení.

🔍 POZNÁMKA: Dokumentace určená pro váš systém je k dispozici na adrese Dell.com/poweredgemanuals. Tuto sérii dokumentací pravidelně konzultujte, abyste měli přehled o nejnovějších informacích.

🔍 POZNÁMKA: Systém podporuje pouze jeden port USB a jeden port microUSB. Pokud potřebujete použít více než jeden port USB nejednou, použijte rozbočovač nebo redukci USB.

⚠ ΠΡΟΕΙΔΟΠΟΙΗΣΗ: Ακολουθήστε τις οδηγίες ασφαλείας που περιλαμβάνονται στο έγγραφο «Πληροφορίες για την ασφάλεια, το περιβάλλον και τις κανονιστικές διατάξεις» που παραλάβατε μαζί με το σύστημά σας πριν από την αρχική του ρύθμιση.

⚠ ΠΡΟΕΙΔΟΠΟΙΗΣΗ: Για να αποφύγετε τον κίνδυνο ηλεκτροπληξίας, χρειάζεστε έναν τρίτο αγωγό γείωσης ασφαλείας για την εγκατάσταση του rack. Ο εξοπλισμός του rack πρέπει να παρέχει επαρκή ροή αέρα στο σύστημα για να διασφαλίζεται η σωστή ψύξη του.

🔍 ΣΗΜΕΙΩΣΗ: Η τεκμηρίωση που αφορά το σύστημά σας είναι διαθέσιμη στην ιστοσελίδα Dell.com/poweredgemanuals. Φροντίστε να ανατρέχετε πάντα στην αντίστοιχη τεκμηρίωση που αφορά όλες τις πιο πρόσφατα ενημερωμένες εκδόσεις.

🔍 ΣΗΜΕΙΩΣΗ: Το σύστημα υποστηρίζει μόνο μία θύρα USB και μία θύρα micro USB. Αν χρειάζεστε περισσότερες από μία εξόδους USB, χρησιμοποιήστε διανομέα USB ή καλώδιο προσαρμογέα USB.

⚠ OSTRZEŻENIE: Przed rozpoczęciem konfiguracji systemu należy zapoznać się z instrukcjami zawartymi w dokumencie Informacje dot. bezpieczeństwa, środowiska i przepisów dotychczasym do systemu.

⚠ OSTRZEŻENIE: W celu uniknięcia potencjalnego porażenia prądem elektrycznym przy instalacji stelaża wymagany jest przewód uziemiający. Stelaż musi zapewniać wystarczający przepływ powietrza wokół systemu w celu zapewnienia odpowiedniego chłodzenia.

🔍 UWAGA: Pełna dokumentacja systemu jest dostępna na stronie internetowej Dell.com/poweredgemanuals. Należy zawsze konsultować się z tym zestawem dokumentacji w celu zapoznania się z najnowszymi aktualizacjami.

🔍 UWAGA: System obsługuje tylko jeden port USB oraz jeden port micro USB. Jeśli wymagany jest więcej niż jeden port USB, należy użyć koncentratora USB lub kabla z przejściówką.

⚠ UPOZORENJE: Pre postavljanja sistema sledite bezbednosna uputstva navedena u dokumentu koji sadrži informacije o bezbednosti, zaštiti životne sredine i propisima a koji se isporučuje sa sistemom.

⚠ UPOZORENJE: Da biste sprečili potencijalnu opasnost od strujnog udara, za instalaciju reka je neophodan provodnik zaštitnog uzemljenja sa trećom žicom. Oprema u reku mora da obezbedi dovoljan protok vazduha do sistema za održavanje odgovarajućeg hlađenja.

🔍 NAPOMENA: Komplet dokumentacije za vaš sistem je dostupan na adresi Dell.com/poweredgemanuals. Obavezno uvek proverite ovaj komplet dokumentacije da biste se upoznali sa najnovijim ažuriranjima.

🔍 NAPOMENA: Sistem podržava samo jedan USB port i mikro USB port. Ako vam je potrebno više od jednog USB izlaza, koristite USB čvorište ili USB adapterski kabl.

⚠ UYARI: Sisteminizi kurmadan önce sisteminizle birlikte verilen Güvenlik, Çevre ve Düzenleyici Bilgiler belgesinde bulunan güvenlik talimatlarını uyun.

⚠ UYARI: Elektrik çarpması tehlikesini önlemek için, raf montajında üçüncü bir kablo topraklama iletkeni gereklidir. Raf ekipmanı uygun soğutmanın sürdürülebilmesi için sisteme yeterli hava akışı sağlamalıdır.

🔍 NOT: Sistemizin özel belgeleri Dell.com/poweredgemanuals adresinde bulabilirsiniz. Son güncellemelerin tamamı için bu dokümantasyon setine başvurduğunuzdan emin olun.

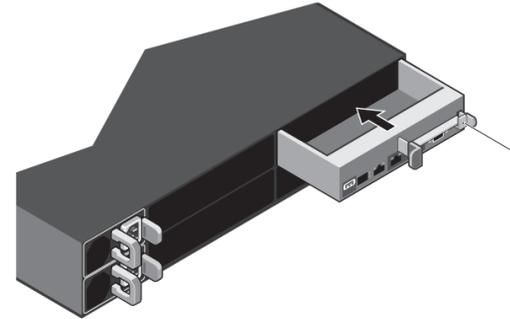
🔍 NOT: Sistem sadece bir USB bağlantı noktası ve bir mikro USB bağlantı noktasını destekler. Birden fazla USB bağlantı noktasına ihtiyaç duyarsanız bir USB hub veya adaptör kablosu kullanın.

Setting up your system

Instalace systému | Ρύθμιση του συστήματός σας | Konfigurowanie systemu | Podešavanje sistema | Sisteminizin kurulumu

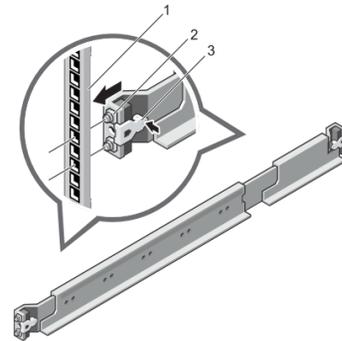
1 Install the sled into the chassis

Ναπομνηστεύστε το μόντελ στο πλαίσιο του υπολογιστή | Εγκαταστήστε το έλικθρο μέσα στο πλαίσιο του υπολογιστή
Zainstaluj moduł w obudowie | Instalirajte uložak sa diskom u kućište | Kasanın içine kızıđı takın



2 Install the rails in the rack

Ναϊνσταλιτε λιζινο στο ρακ | Εγκαταστήστε τις ράγες μέσα στο ρακ | Zainstaluj prowadnice na stelażu
Instalirajte šine u rek | Rayları rafa takın



- vertical rack flange
- rail pegs
- release latch

- pionowe flansze stelażu
- kolki prowadnicy
- zwalniacz zatrasku

- svislé příruby racku
- kolíky pro ližinu
- uvolňovací západka

- vertikalna prirubnica reka
- klinovi šine
- reza za otpuštanje

- κατακόρυφη φλάντζα rack
- σφήνες ραγών
- μάνταλο αποδέσμευση

- dikey raf flanşı
- ray askıları
- serbest bırakma mandalı

⚠ CAUTION: When installing rails in a square-hole rack, ensure that the square pegs slide through the square holes.

🔍 NOTE: The rails can be used in both square-hole and round-hole racks.

⚠ ΠΡΟΣΟΧΗ: Κατά την εγκατάσταση ραγών σε rack με τετράγωνες σπές, διασφαλίστε ότι μπορείτε να μετακινήσετε τις τετράγωνες σφήνες μέσα από στις τετράγωνες σπές.

🔍 ΣΗΜΕΙΩΣΗ: Μπορείτε να χρησιμοποιήσετε τις ράγες τόσο σε rack με τετράγωνες σπές όσο και σε rack με στρογγυλές σπές.

⚠ OPREZ: Kada instalirate šine u rek sa četvrtastim otvorima, proverite da li četvrtasti klinovi prolaze kroz četvrtaste otvore.

🔍 NAPOMENA: Šine se mogu postavljati u rekovе sa četvrtastim otvorima i rekovе sa okruglim otvorima.

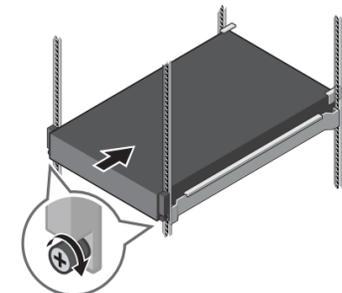
- Push the release latch to open the latch.
- Align the rails with the vertical rack flanges, ensuring that the rail pegs are seated in the designated square or round holes.
- Release the latch to lock the rail in place.

- Σπρώξτε το μάνταλο αποδέσμευσης για να το ανοίξετε.
- Ευθυγραμμίστε τις ράγες με τις κατακόρυφες φλάντζες του rack, διασφαλίζοντας ότι οι σφήνες των ραγών εφαρμόζουν καλά στις καθορισμένες τετράγωνες ή στρογγυλές σπές.
- Αποδεσμεύστε το μάνταλο για να ασφαλίσετε την κάθε ράγα στη σωστή της θέση.

- Pritisnite rezu za otpuštanje da biste je otvorili.
- Poravnajte šine sa vertikalnim prirubnicama reka, vodeći računa da se klinovi šine umetnu u naznačene četvrtaste ili okrugle otvore.
- Otvorite rezu da biste šinu zaključali u položaju.

3 Install the system into a rack

Ναϊνσταλιτε το σύστημα στο ρακ | Εγκαταστήστε το σύστημα μέσα σε rack | Zamontuj system w stelażu
Instalirajte sistem u rek | Sistemi bir rafa monte edin



⚠ UPOZORNĚNÍ: Při instalaci ližin do racku se čtvercovými otvory zajistěte, aby byly do čtvercových otvorů zasunuty čtyřhranné kolíky.

🔍 POZNÁMKA: Ližiny je možné používat v rámci racku se čtvercovými i kulatými otvory.

⚠ PRZESTROGA: Podczas instalacji prowadnic w stelażu z kwadratowymi otworami należy upewnić się, że kwadratowe kolki wsuwają się do kwadratowych otworów.

🔍 UWAGA: Prowadnice mogą być stosowane w stelażach z kwadratowymi i okrągłymi otworami.

⚠ DİKKAT: Kare delikli bir rafa ray montajı yaparken kare askıların kare deliklerin içinden kayarak geçtiğinden emin olun.

🔍 NOT: Raylar hem kare delikli hem de yuvarlak delikli raflarda kullanılabilir.

- Zatlačením na uvolňovací západku ji uvolněte.
- Zarovnejte ližiny se svislými přírubami racku a ujistěte se, že jsou kolíky pro ližinu usazeny v určených čtvercových či kulatých otvorech.
- Uvolněním západky uzamkněte ližinu na svém místě.

- Popchnij zwalniacz zatrasku, aby go odblokować.
- Dopasuj prowadnice do pionowych flansz stelażu, upewniając się, że kolki prowadnicy znalazły się w odpowiednich kwadratowych lub okrągłych otworach.
- Puść zatrask, aby zablokować stelaż.

- Mandali açmak için serbest bırakma mandalina basın.
- Ray askılarının öngörülmiş kare veya yuvarlak yuvalarına oturduğundan emin olarak rayları dikey raf flanşları ile aynı hizaya getirin.
- Rayı yerine kilitlemek için mandali serbest bırakın.

🔍 NOTE: Tighten the thumbscrews to secure the rack ears to the rack flanges.

🔍 POZNÁMKA: Pomocí šroubu upevněte držáky racku k jeho přírubám.

🔍 ΣΗΜΕΙΩΣΗ: Σφίξτε τις χειρόβιδες για να στερεώσετε τα αφτιά του rack στις φλάντζες του.

🔍 UWAGA: Dokręć śruby skrzydełkowe, aby przymocować uchwyty stelaża do flanszy stelaża.

🔍 NAPOMENA: Zategnite leprti zavrtnje da biste pričvrstili ušice reka za prirubnice reka.

🔍 NOT: Raf kulaklarını raf flanşlarına sabitlemek için kelebek vidaları sıkın.

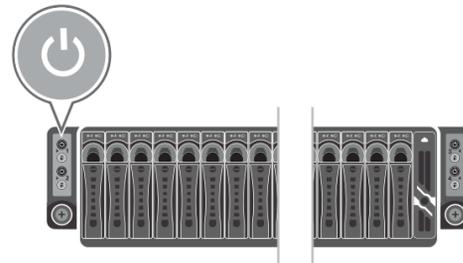
4 Connect the system to a power source

Πρίροjte το σύστημα σε ζροji napájení | Συνδέστε το σύστημα σε πηγή ισχύος
Podłącz system do źródła zasilania | Povežite sistem na izvor napajanja
Sistemi bir güç kaynağına bağlayın



5 Turn on the sled

Zapněte moduł | Ενεργοποιήστε το έλικθρο | Włącz moduł
Uključite uložak sa diskom | Kızıđı açın



Installing and removing chassis stabilizer shipping brackets

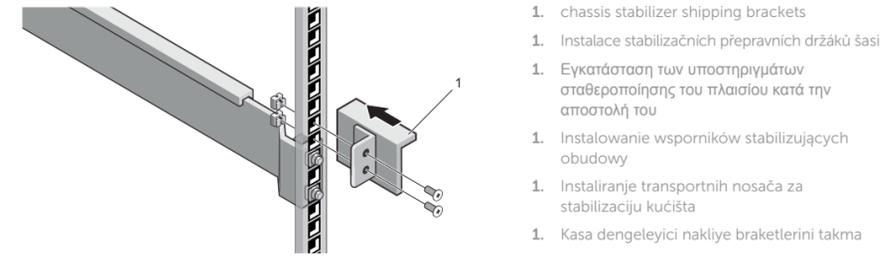
Instalace a demontáž stabilizačních přepravních držáků šasi

Εγκατάσταση και αφαίρεση υποστηρίγμάτων σταθεροποίησης του πλαισίου του υπολογιστή που χρησιμοποιούνται κατά την αποστολή του

Instalowanie i usuwanie wsporników stabilizujących obudowy

Instaliranje i uklanjanje transportnih nosača za stabilizaciju kućišta

Kasa dengeleyici nakliye braketlerini takma ve cikarma



NOTE: To transport systems already installed in the rack, ensure that the two chassis stabilizer shipping brackets are installed.

NOTE: Ensure that chassis stabilizer shipping brackets are removed once the system is ready for use.

- To install the chassis stabilizer shipping brackets:
 - At the back of each vertical rack flange, insert two cage nuts in the two holes above the rail.
 - Secure the optional chassis stabilizer shipping brackets to the rack flange with two screws.
- To remove the chassis stabilizer shipping brackets, perform the preceding steps in reverse order.

POZNÁMKA: Chcete-li přepravnat systémy již nainstalované v racku, zajistěte, aby byly tyto dva stabilizační přepravní držáky šasi správně namontovány.

POZNÁMKA: Ujistěte se, že před uvedením systému do provozu jsou stabilizační přepravní držáky šasi odebrány.

- Instalace stabilizačních přepravních držáků šasi:
 - Na každou vvislou přírubu v zadní části racku vloďte do dvou otvorů nad ližinou dvě klecové matice.
 - Na přírubu racku připevněte pomoci dvou šroubů volitelné stabilizační přepravní držáky šasi.
- Při demontáži stabilizačních přepravních držáků šasi proveďte výše uvedené kroky v opačném pořadí.

ΣΗΜΕΙΩΣΗ: Για να μεταφέρετε συστήματα που είναι ήδη εγκατεστημένα στο rack, βεβαιωθείτε ότι είναι εγκατεστημένα τα δύο υποστηρίγματα σταθεροποίησης του πλαισίου του υπολογιστή που χρησιμοποιούνται κατά την αποστολή του.

NAPOMENA: Da biste transportovali sisteme koji su već instalirani u rek, proverite da li su instalirani transportni nosači za stabilizaciju kućišta.

NAPOMENA: Proverite da li su transportni nosači za stabilizaciju kućišta uklonjeni kada je sistem spreman za upotrebu.

- Da biste instalirali transportne nosače za stabilizaciju kućišta:
 - Na zadnjem delu svake vertikalne priburbnice reka umetnite dve kavezne navrtke u dva otvora iznad šine.
 - Pomoću dva zavrtnja učvrstite dodatne transportne nosače za stabilizaciju kućišta za priburbnicu reka.
- Da biste uklonili transportne nosače za stabilizaciju kućišta prođite kroz prethodne korake u obrnutom redosledu.

Technical specifications

The following specifications are only those required by law to ship with your system. For a complete and current listing of the specifications for your system, see **Dell.com/poweredmanuals**.

NOTE: The system does not support mixed installation of 1400 W and 1600 W power supply units (PSUs).

NOTE: Two PSUs must be installed for 100–120 VAC.

NOTE: The 1400 W and 1600 W PSUs are hot swappable if the system has the power throttling feature enabled.

1400 W	<ul style="list-style-type: none">Voltage: 200–240 VAC, 50/60 Hz Maximum input current: 9 A Heat dissipation (AC PSU): 5220.763 BTU/hr maximum Maximum inrush current: Initial inrush current cannot exceed 55 Amps (peak). Secondary inrush current cannot exceed 25 Amps (peak)
1600 W	<ul style="list-style-type: none">Voltage: 200–240 VAC, 50/60 Hz or 100–120V AC, 50/60Hz Maximum input current: 10 A (200–240 VAC) or 12 A (100–120VAC) Heat dissipation (AC PSU): 5966.586 BTU/hr maximum Maximum inrush current: Initial inrush current cannot exceed 50 Amps (peak). Secondary inrush current cannot exceed 25 Amps (peak)
System battery	3 V CR2032 lithium coin cell
Temperature	10°C to 35°C (50°F to 95°F) with a maximum temperature gradation of 10°C per hour <p>NOTE: Certain configurations are limited to a lower range.</p>

Technické údaje

Následující specifikace obsahují pouze informace, které musí být se systémem dodány dle zákona. Úplný a aktuální seznam technických údajů k systému naleznete na adrese **Dell.com/poweredmanuals**.

POZNÁMKA: Systém nepodporuje smíšenou instalaci 1400W a 1600W jednotek zdroje napájení.

POZNÁMKA: Při rozsahu 100–120 V stř. je třeba namontovat dvě jednotky zdroje napájení.

POZNÁMKA: Pokud je v systému povolena funkce škrcení výkonu, 1400W či 1600W jednotka zdroje napájení je vyměnitelná za provozu.

1400W	<ul style="list-style-type: none">Napětí: 200–240 V střid., 50/60 Hz Maximální vstupní proud: 9 A Odvod tepla (jednotka zdroje střídavého napájení): Maximálně 5220,763 BTU/hod. Maximální nárazový proud: Počáteční nárazový proud nemůže překročit 55 A (ve špičce). Sekundární nárazový proud nemůže překročit 25 A (ve špičce)
1600W	<ul style="list-style-type: none">Napětí: 200–240 V střid., 50/60 Hz nebo 100–120 V střid., 50/60 Hz Maximální vstupní proud: 10 A (200–240 V střid.) nebo 12 A (100–120 V střid.) Odvod tepla (jednotka zdroje střídavého napájení): Maximálně 5966,586 BTU/hod. Maximální nárazový proud: Počáteční nárazový proud nemůže překročit 50 A (ve špičce). Sekundární nárazový proud nemůže překročit 25 A (ve špičce)

Systémová baterie	3V CR2032 lithiová knoflíková baterie
Teplota	10 až 35 °C (50 °F až 95 °F) s maximálním nárůstem teploty o 10 °C za hodinu <p>POZNÁMKA: Určité konfigurace jsou vyhrazeny pro nízký rozsah.</p>

Τεχνικές προδιαγραφές

Οι προδιαγραφές που ακολουθούν είναι μόνο οι απαιτούμενες με βάση τη νομοθεσία κατά την αποστολή του συστήματός σας. Αν θέλετε να δείτε μια ολοκληρωμένη και επικαιροποιημένη λίστα των προδιαγραφών για το σύστημά σας, ανατρέξτε στην ιστοσελίδα **Dell.com/poweredmanuals**.

ΣΗΜΕΙΩΣΗ: Το σύστημα δεν υποστηρίζει ταυτόχρονη εγκατάσταση μονάδων τροφοδοτικού (power supply unit (PSU)) 1400 W και 1600 W.

ΣΗΜΕΙΩΣΗ: Πρέπει να εγκαταστήσετε δύο PSU για εναλλασσόμενο ρεύμα (AC) 100–120 V.

ΣΗΜΕΙΩΣΗ: Οι PSU 1400 W και 1600 W είναι εναλλάξιμες κατά τη λειτουργία αν το σύστημα διαθέτει τη δυνατότητα αυξομείωσης της ισχύος.

1400 W	<ul style="list-style-type: none">Τάση: 200–240 V εναλλασσόμενου ρεύματος (AC), 50/60 Hz Μέγιστο ρεύμα εισόδου: 9 A Θερμική καταπόλωση (PSU AC): Μέγιστη 5220,763 BTU/ώρα Μέγιστο ρεύμα εκκίνησης: Το αρχικό ρεύμα εκκίνησης δεν επιτρέπεται να υπερβαίνει τα 55 A (κορυφοτιμή). Το δευτερεύον ρεύμα εκκίνησης δεν επιτρέπεται να υπερβαίνει τα 25 A (κορυφοτιμή).
1600 W	<ul style="list-style-type: none">Τάση: 200–240 V εναλλασσόμενου ρεύματος (AC), 50/60 Hz ή 100–120 V εναλλασσόμενου ρεύματος (AC), 50/60 Hz Μέγιστο ρεύμα εισόδου: 10 A (200–240 V εναλλασσόμενου ρεύματος (AC)) ή 12 A (100–120 V εναλλασσόμενου ρεύματος (AC)) Θερμική καταπόλωση (PSU AC): Μέγιστη 5966,586 BTU/ώρα Μέγιστο ρεύμα εκκίνησης: Το αρχικό ρεύμα εκκίνησης δεν επιτρέπεται να υπερβαίνει τα 50 A (κορυφοτιμή). Το δευτερεύον ρεύμα εκκίνησης δεν επιτρέπεται να υπερβαίνει τα 25 A (κορυφοτιμή).

Μπαταρία συστήματος	Μπαταρία λιθίου CR2032 3 V σε σχήμα νομίσματος
Θερμοκρασία	10°C έως 35°C (50°F έως 95°F) με μέγιστη μεταβολή της θερμοκρασίας κατά 10°C την ώρα <p>ΣΗΜΕΙΩΣΗ: Ορισμένες διαρθρώσεις περιορίζονται στη χρήση χαμηλότερων τιμών.</p>

Dane techniczne

Poniżej zamieszczono wyłącznie dane techniczne, które muszą być dostarczone z systemem dla zachowania zgodności z obowiązującym prawem. Pełne i aktualne dane techniczne systemu są dostępne na stronie internetowej **Dell.com/poweredmanuals**.

UWAGA: System nie obsługuje łączenia zasilaczy o mocy 1400 W i 1600 W.

UWAGA: Oba zasilacze muszą obsługiwać prąd zmienny 100–120 V.

UWAGA: Zasilacze 1400 W oraz 1600 W można przetaczać podczas pracy urządzenia, jeśli system posiada włączoną funkcję przełączania napięcia.

1400 W	<ul style="list-style-type: none">Voltage: Prąd zmienny 200–240 V, 50/60 Hz Maksymalny prąd wejściowy: 9 A Rozpraszanie ciepła (zasilacz PSU): Maksymalnie 5220,763 BTU/h Maksymalne natężenie prądu przy włączeniu: Początkowe natężenie prądu przy włączeniu nie powinno przekraczać 55 A (wartość maksymalna). Dodatkowe natężenie prądu przy włączeniu nie powinno przekraczać 25 A (wartość maksymalna).
1600 W	<ul style="list-style-type: none">Voltage: Prąd zmienny 200–240 V, 50/60 Hz lub prąd zmienny 100–120 V, 50/60 Hz Maksymalny prąd wejściowy: 10 A (prąd zmienny 200–240 V) lub 12 A (prąd zmienny 100–120 V) Rozpraszanie ciepła (zasilacz PSU): Maksymalnie 5966,586 BTU/h Maksymalny prąd wejściowy: 10 A (prąd zmienny 200–240 V) lub 12 A (prąd zmienny 100–120 V) Maksymalne natężenie prądu przy włączeniu: Początkowe natężenie prądu przy włączeniu nie powinno przekraczać 50 A (wartość maksymalna). Dodatkowe natężenie prądu przy włączeniu nie powinno przekraczać 25 A (wartość maksymalna).

Bateria systemowa	litowa bateria pastylkowa 3 V CR2032
Temperatura	Od 10°C do 35°C (50°F do 95°F) przy maksymalnym gradiencie temperaturowym 10°C na godzinę <p>UWAGA: Niektóre konfiguracje są ograniczone do niższego zakresu.</p>

Tehničke specifikacije

Specifikacije date u nastavku su one koje se prema zakonu moraju isporučivati uz vaš sistem. Potpun i trenutni spisak specifikacija za vaš sistem potražite na stranici **Dell.com/poweredgemanuals**.

NAPOMENA: Sistem ne podržava kombinovanu instalaciju jedinica za napajanje (PSU) snage 1400 W i 1600 W.

NAPOMENA: Dve PSU moraju biti instalirane za 100–120 VAC.

NAPOMENA: PSU snage 1400 W i 1600 W mogu se menjati dok je sistem priključen na napajanje ako sistem ima omogućenu funkciju regulisanja snage.

1400 W	<ul style="list-style-type: none">Napon: 200–240 VAC, 50/60 Hz Maksimalna ulazna struja: 9 A Rasipanje toplote (AC PSU): Maksimalno 5220,763 BTU/h Maksimalna udarna struja: Početna udarna struja ne može precī 55 A (vršna vrednost). Sekundarna udarna struja ne može biti veća od 25 A (vršna vrednost)
1600 W	<ul style="list-style-type: none">Napon: 200–240 VAC, 50/60 Hz ili 100–120 VAC, 50/60 Hz Maksimalna ulazna struja: 10 A (200–240 VAC) ili 12 A (100–120 VAC) Rasipanje toplote (AC PSU): Maksimalno 5966,586 BTU/h Maksimalna udarna struja: Početna udarna struja ne može biti veća od 50 A (vršna vrednost). Sekundarna udarna struja ne može biti veća od 25 A (vršna vrednost)
Baterija sistema	3 V CR2032 litijumska coin cell baterija
Temperatura	10°C do 35°C (50°F do 95°F) sa maksimalnom gradacijom temperature od 10°C na sat <p>NAPOMENA: Odredene konfiguracije ograničene su na niži opseg.</p>

Teknik özellikler

Aşağıdaki teknik özellikler yalnız kanunların sistemizle birlikte gönderilmesini şart koştuğu özelliklerdir. Sistemimize dair özelliklerin tam ve mevcut bir listesini **Dell.com/poweredgemanuals** adresinde görebilirsiniz.

NOT: Bu sistem 1400 W ve 1600 W güç kaynağı birimlerinin (PSU'lerin) karma kullanımını desteklemez.

NOT: 100–120 VAC için iki PSU takılmalıdır.

NOT: Sistemde güç tasarruf özelliği etkin ise 1400 W ve 1600 W PSU'ler çalışırken değiştirilebilir.

1400 W	<ul style="list-style-type: none">Voltaj: 200–240 VAC, 50/60 Hz Maksimum giriş akımı: 9 A Isı yayılımı (AC PSU): 5220,763 BTU/sa maksimum Maksimum boşalma akımı: İlk ani akım 55 Amper (üst sınır) değerini aşamaz. İkinci ani akım 25 Amper (üst sınır) değerini aşamaz
1600 W	<ul style="list-style-type: none">Voltaj: 200–240 VAC, 50/60 Hz veya 100–120 VAC, 50/60 Hz Maksimum giriş akımı: 10 A (200–240 VAC) veya 12 A (100–120 VAC) Isı yayılımı (AC PSU): 5966,586 BTU/sa maksimum Maksimum boşalma akımı: İlk ani akım 50 Amper (üst sınır) değerini aşamaz. İkinci ani akım 25 Amper (üst sınır) değerini aşamaz
Sistem pili	3 V CR2032 lityum düğme pil
Sıcaklık	Saatte maksimum 10°C'lik sıcaklık değişimi 10°C - 35°C (50°F - 95°F) <p>NOT: Bazı konfigürasyonlar daha sınırlı bir aralığa sahiptir.</p>

WARNING: A WARNING indicates a potential for property damage, personal injury, or death.

CAUTION: A CAUTION indicates potential damage to hardware or loss of data if instructions are not followed.

NOTE: A NOTE indicates important information that helps you make better use of your computer.

VAROVÁNÍ: VAROVÁNÍ upozorňuje na potenciální poškození majetku a riziko úrazu nebo smrti.

UPOZORNĚNÍ: UPOZORNĚNÍ označuje potenciální poškození hardwaru nebo ztrátu dat v případě nerespektování pokynů.

POZNÁMKA: POZNÁMKA označuje důležité informace, které pomáhají k lepšímu využití počítače.

ΠΡΟΕΙΔΟΠΟΙΗΣΗ: Η **ΠΡΟΕΙΔΟΠΟΙΗΣΗ** υποδεικνύει ότι υπάρχει το ενδεχόμενο να προκληθεί υλική ζημιά, τραυματισμός ή θάνατος.

ΠΡΟΣΟΧΗ: Η **ΠΡΟΣΟΧΗ** υποδεικνύει ότι υπάρχει το ενδεχόμενο να προκληθεί ζημιά στο υλισμικό ή απώλεια δεδομένων αν δεν ακολουθήσετε τις οδηγίες.

ΣΗΜΕΙΩΣΗ: Η ΣΗΜΕΙΩΣΗ υποδεικνύει σημαντικές πληροφορίες που σας βοηθούν να χρησιμοποιείτε καλύτερα τον υπολογιστή σας.

Dell End User License Agreement

Before using your system, read the Dell Software License Agreement that shipped with your system. If you do not accept the terms of agreement, see **Dell.com/contactdell**. Save all software media that shipped with your system. These media are backup copies of the software installed on your system.

Licenční smlouva společnosti Dell s koncovým uživatelem

Než začnete systém používat, přečtěte si licenční smlouvu společnosti Dell k softwaru dodávanou se systémem. Jestliže podmnky dané smlouvy nepřijímáte, přejděte na adresu **Dell.com/contactdell**.

Veškerá média se softwarem dodávaná se systémem si uložte. Tato média představují záložní kopie daného softwaru nainstalovaného do systému.

Συμφωνία αδειοδότησης της Dell για τον τελικό χρήστη

Προτού χρησιμοποιήσετε το σύστημα σας, διαβάστε τη «Συμφωνία αδειοδότησης λογισμικού της Dell» που το συνοδεύε όταν το παραλάβετε. Αν δεν αποδέχστε τους όρους της συμφωνίας, ανατρέξτε στην ιστοσελίδα **Dell.com/contactdell**.

Φυλάξτε σε ασφαλές σημείο όλα τα μέσα λογισμικού που συνοδεύαν το σύστημά σας όταν το παραλάβετε. Τα μέσα αυτά είναι αντίγραφα ασφαλείας των λογισμικών που υπάρχουν εγκατεστημένα στο σύστημά σας.

Regulatory model/type	Směrniceový model/typ Μοντέλο/Τύπος κατά τους ρυθμιστικούς φορείς
Model i typ w normy Regulatorni model/tip	Yasal model/tür
B085/B085004	

P/N 3P7C9	Rev. A00		
© 2016 Dell Inc.	Dell and the Dell logo are trademarks of Dell Inc.	03P7C9A00	Printed in Poland. 2016-07